

<b>Gasnor</b>	Procedimientos Ambientales	Código:	MPA-P9A
		Versión:	11
Dirección Intranet: <a href="http://portalgasnor/seguridad/default.aspx">http://portalgasnor/seguridad/default.aspx</a>		Vigencia:	31 Diciembre 2021
		Página:	1 de 19

**-COPIA CONTROLADA-**

## **PROCEDIMIENTO MPA-P9A**

### **MEDICIÓN DE EMISIONES DE GASES CONTAMINANTES**

#### **1. OBJETO**

Establecer el procedimiento a seguir para la medición de las emisiones de gases contaminantes generadas por las plantas compresoras y su correspondiente impacto en la calidad del aire.

#### **2. ALCANCE**

El siguiente procedimiento alcanza a las plantas compresoras operadas por GASNOR S.A.

#### **3. MARCO DE REFERENCIA**

Las leyes, normas, reglamentaciones y documentos que se detallan a continuación, conforman el marco de referencia dentro del cual se desarrollará el presente procedimiento:

- Ley N° 20284 Contaminación atmosférica.
- Resolución ENARGAS N° RESFC-2019-818-APN DIRECTORIO#ENARGAS/ Ref.: EX-2018-59708651-APN-GAL#ENARGAS.
- NAG-153:2006: Normas argentinas mínimas para la protección ambiental en el transporte y la distribución de gas natural y otros gases por cañerías (texto ordenado por Resolución ENARGAS N° I/609-2009).
- NAG 100: Normas argentinas mínimas de seguridad para el transporte y distribución de gas natural y otros gases por cañerías.
- Manual de Ingeniería de GASNOR S.A.
- Normas USEPA – 40 CFR

<b>Elaborado por</b> Ing. Mario Murillo Lic. Alfredo Zapatero Lic. Jonathan Grillo Russo	<b>Revisado por</b> Ing. Carlos Di Nápoli Ing. Gabriel Temkin	<b>Aprobado por</b> Ing. Lucas Pizarro
---	---	---

**Nota:** Este documento impreso podría ser obsoleto. Por favor, verifique en la intranet para asegurarse de que está usando la versión vigente.

<b>Gasnor</b>	Procedimientos Ambientales	Código:	MPA-P9A
		Versión:	11
Dirección Intranet: <a href="http://portalgasnor/seguridad/default.aspx">http://portalgasnor/seguridad/default.aspx</a>		Vigencia:	31 Diciembre 2021
		Página:	2 de 19

**-COPIA CONTROLADA-**

- Manual de Operación y Mantenimiento de GASNOR S.A.
- Manual de Procedimientos Ambientales de GASNOR S.A. (MPA).
- Procedimiento específico de accidentes e incidentes ambientales. Código: PE.00010.GN-GA. Edición: 2.

**Nota:** Se deberá tener conocimiento de la legislación específica para el área de desarrollo de la obra, antes del inicio de la misma.

#### **4. DEFINICIONES**

*Metodología de medición:* Conjunto de normas técnicas aprobadas para determinar las emisiones de fuentes estacionarias.

*Medición de emisiones:* Determinación de contaminantes atmosféricos provenientes de fuentes estacionarias.

*Factor de emisión:* Valor que determina la cantidad de un contaminante emitido a la atmósfera por unidad de actividad desarrollada por la fuente, calculado a partir de mediciones.

*Calibración:* Establecer con la mayor exactitud posible, la correspondencia entre las indicaciones de un instrumento de medida y los valores de magnitud de lo que se mide con él.

*mg/Nm<sup>3</sup>:* Concentración de un determinado contaminante expresado en miligramos sobre Normal metro cúbico.

*PPMV:* Concentración por unidad de volumen de un determinado contaminante expresado en partes por millón.

*g/HP.hora:* Índices específicos de emisión en gramos por potencia y hora.

*VN:* Valor normalizado.

*O<sub>2</sub> de referencia:* Oxígeno de referencia.

#### **5. RESPONSABILIDADES**

##### **5.1. GASNOR**

- Asegurar los recursos necesarios para medir por sí misma o por terceros a su cargo las emisiones de gases contaminantes emitidos a la atmósfera de acuerdo a este procedimiento.

##### **5.2. Responsable de Planta Compresora**

- Colaborar en las tareas de toma de muestra.

**Nota:** Este documento impreso podría ser obsoleto. Por favor, verifique en la intranet para asegurarse de que está usando la versión vigente.

<b>Gasnor</b>	Procedimientos Ambientales	Código:	MPA-P9A
		Versión:	11
Dirección Intranet: <a href="http://portalgasnor/seguridad/default.aspx">http://portalgasnor/seguridad/default.aspx</a>		Vigencia:	31 Diciembre 2021
		Página:	3 de 19

**-COPIA CONTROLADA-**

### **5.3. Responsable de Medio Ambiente de GASNOR**

- Asistir y colaborar en forma permanente con el Responsable de las Mediciones en todo lo necesario para la correcta ejecución de este procedimiento.
- Firmar el Informe de Presentación de Resultados que se entregará al ENARGAS.

### **5.4. Responsable de las mediciones**

- Llevar a cabo las actividades de toma de muestra y análisis.
- Utilizar equipos que cumplan los requisitos de los métodos de medición indicados como válidos y que cuenten con certificados de calibración.
- Desarrollar un procedimiento interno de actualización de calibración de equipos utilizados.
- Elaborar el Informe de Presentación de Resultados que se entregará al ENARGAS.

## **6. DESARROLLO**

Para cumplir con el objetivo se controlará el nivel de los gases contaminantes provenientes de la combustión en los escapes de turbocompresores, motocompresores y motogeneradores que se encuentren en servicio en las plantas compresoras.

Dar cumplimiento al Procedimiento específico de accidentes e incidentes ambientales.  
Código: PE.00010.GN-GA. Edición: 2. Parágrafo 6.1.4.1.1

Esencialmente, los contaminantes a ser considerados son:

- NOx: Óxidos de nitrógeno expresado como NO2.
- CO: Monóxido de carbono.

### **6.1. Metodología**

Los métodos válidos de evaluación para la realización de las mediciones de los contaminantes presentes en los gases emitidos a la atmósfera son los procedimientos determinados por la USEPA - 40 CFR pt. 60 App A, previstos en Anexo del presente procedimiento, son:

**Nota:** Este documento impreso podría ser obsoleto. Por favor, verifique en la intranet para asegurarse de que está usando la versión vigente.

<b>Gasnor</b>	Procedimientos Ambientales	Código:	MPA-P9A
		Versión:	11
Dirección Intranet: <a href="http://portalgasnor/seguridad/default.aspx">http://portalgasnor/seguridad/default.aspx</a>		Vigencia:	31 Diciembre 2021
		Página:	4 de 19

**-COPIA CONTROLADA-**

- Método 1 ó 1 A para la determinación de los puntos de muestreo en el conducto.
- Método 2 para la determinación de velocidades y caudales en conductos.
- Método 3 para la determinación del peso molecular del gas.
- Método 7 para la determinación de óxidos de nitrógeno.
- Método 10 para la determinación de monóxido de carbono.

Para las mediciones de rutina se permite el uso de analizadores de gases de combustión.

El equipo debe ser contrastado y/o recalibrado cada 200 horas de uso ó 6 meses desde su última recalibración, según lo que ocurra primero. La calibración es obligatoria, y se deben utilizar gases patrones aprobados por USEPA, de los cuales se debe adjuntar certificado de vigencia.

Los valores de contaminantes obtenidos en las mediciones, se deben llevar a condiciones normales, entendiéndose como tales:

Presión: 760 mmHg ó 1013,3 milibares

Temperatura: 0 °C.

Tenor de oxígeno: 15 % en el caso de turbinas a gas, 5 % en el resto de los equipos

Los valores de contaminantes deben estar expresados en mg/Nm<sup>3</sup>, PPMV y en g/HP.hora.

Durante la combustión, se trabaja con distintos excesos de aire o, lo que es en cierta relación equivalente, excesos de oxígeno. Pero es necesario llevar la muestra obtenida a las condiciones normales, para ello debe aplicarse el siguiente ajuste:

$$VN = (21 - O_2 \text{ de referencia} * V_{\text{medido}}) / (21 - O_2 \text{ medido})$$

## 6.2. Periodicidad

Una medición de rutina por año (mediciones con equipos portátiles de celdas electroquímicas) y una medición de referencia por año (mediciones USEPA).

## 6.3. Presentación de resultados

Los informes con los resultados deberán tener como mínimo la siguiente información, respetando en lo posible el siguiente ordenamiento:

- a) Fecha de realización.
- b) Condiciones climáticas (humedad relativa, velocidad y dirección del viento, temperatura, presión).
- c) Personal interviniente. Profesional responsable de la medición.
- d) Metodología utilizada en la extracción de muestras y en su procesamiento. Normas empleadas en la medición.
- e) Equipo utilizado. Certificado de calibración de Gases patrones - Certificado del proveedor / fecha de vencimiento.

**Nota:** Este documento impreso podría ser obsoleto. Por favor, verifique en la intranet para asegurarse de que está usando la versión vigente.

<b>Gasnor</b>	Procedimientos Ambientales	Código:	MPA-P9A
		Versión:	11
Dirección Intranet: <a href="http://portalgasnor/seguridad/default.aspx">http://portalgasnor/seguridad/default.aspx</a>		Vigencia:	31 Diciembre 2021
		Página:	5 de 19

**-COPIA CONTROLADA-**

- f) Esquema de ubicación de la sección de muestreo. Área de la sección. Distancias a curvas o codos, extremo de salida del conducto, etc. Ubicación de orificios en la sección. Referencia a equipos de monitoreo continuo, si los hubiere.
- g) Comentarios.
- h) Resultados:
  1. Día y Hora (de inicio y de finalización del muestreo)
  2. O<sub>2</sub> (%)
  3. NO<sub>x</sub> (mg/m<sup>3</sup>)
  4. NO<sub>x</sub> ( mg/Nm<sup>3</sup>, PPMV)
  5. CO (mg/m<sup>3</sup>)
  6. CO (mg/Nm<sup>3</sup> y PPMV)
  7. Observaciones

\* Los valores de NO<sub>x</sub> en mg/ Nm<sup>3</sup> deben calcularse suponiendo que todo el NO contenido en los gases de escape se oxida a NO<sub>2</sub>.

\*\* Las determinaciones a efectuar serán tres como mínimo en cada conducto y para cada parámetro que corresponda medir.

#### 6.4. Valor de Referencia

Se fija como máximo límite de cantidad de NO<sub>x</sub> por unidad de volumen emitido de 70 PPM en caso de tratarse de equipamiento turbocompresor, en tanto que para equipos motocompresores será de 1,5 g/HP.hora.

#### 6.5. Información de equipos compresores

Se deberá presentar el siguiente cuadro informativo (Cuadro N° 1) por cada equipo compresor. Esta información deberá ser actualizada anualmente y deberá ser presentada al ENARGAS antes del día 10 del mes siguiente a la finalización del año correspondiente.

Cuadro N° 1:

Planta	Fabricante	Modelo	Potencia en condiciones estandar (ISO)	Potencia según las condiciones operativas previstas	Índices específicos de emisión en gramos por potencia hora (g/HP-hr)	Horas de operación en un año	Emisiones de NO <sub>x</sub> y otros contaminantes en toneladas por año (Ton/año)

### 7. ANEXOS: Métodos de Medición

#### 7.1. Método del centroide para toma de muestras y determinación de velocidad para fuentes estacionarias

#### 7.2. Determinación de velocidad y caudal volumétrico del gas dentro de la chimenea (Tubo Pitot tipo S)

**Nota:** Este documento impreso podría ser obsoleto. Por favor, verifique en la intranet para asegurarse de que está usando la versión vigente.

<b>Gasnor</b>	Procedimientos Ambientales	Código:	MPA-P9A
		Versión:	11
Dirección Intranet: <a href="http://portalgasnor/seguridad/default.aspx">http://portalgasnor/seguridad/default.aspx</a>		Vigencia:	31 Diciembre 2021
		Página:	6 de 19

**-COPIA CONTROLADA-**

### 7.3. Determinación del peso molar de los gases de combustión.

### 7.4. Óxidos de nitrógeno (NOx) Método fenol disulfónico (PDS)

## 7.1. Método del centroide para toma de muestras y determinación de velocidad para fuentes estacionarias.

**EPA – 40 CFR, PT. 60, APP. A, METH. 1/94**

### 7.1.1.- Aplicación y limitaciones

El método es aplicable en la extracción de muestras de gases fluyendo por tubos, chimeneas y conductos. **No puede ser usado cuando:**

- 1) El flujo es ciclónico o en forma de remolinos,
- 2) La chimenea tiene menos de 0,30 m de diámetro, ó un área de la sección horizontal de la chimenea menor de 0,071 m<sup>2</sup>,
- 3) El sitio de medición está ubicado a menos de dos diámetro de la chimenea “arriba” (en el sentido del flujo) y menos de medio diámetro “abajo” (en el sentido del flujo) de un punto de perturbación del flujo.

### 7.1.2.- Principio del método

Para lograr una medición representativa de las emisiones contaminantes y/o del caudal o flujo volumétrico total de una fuente estacionaria, se selecciona un sitio de toma de muestra o medición donde la corriente del efluente está fluyendo en una dirección conocida y se divide la sección de la chimenea en áreas iguales. Se localiza luego un punto en el centroide de cada una de las áreas predeterminadas donde se harán la toma de muestra.

### 7.1.3.- Selección del sitio de medición.

La toma de muestra o la medición de velocidad se realiza en un sitio localizado al menos ocho (8) diámetros de chimenea “**abajo**” (en el sentido del flujo) y dos (2) diámetros “**arriba**” (en el sentido del flujo) de cualquier perturbación tal como una curva, una expansión o contracción, de la chimenea o una llama visible.

Si la sección de la chimenea es rectangular, el diámetro equivalente se calcula como  $D=2LW/(L+W)$  donde L = longitud y W = ancho de la sección.

Cuando no se pueden cumplir estas condiciones se dispone de un procedimiento alternativo para determinar la aceptabilidad de la localización de toma de muestra, donde se debe medir el ángulo de inclinación o pendiente del flujo de gas y el ángulo de desviación lateral, ambos respecto a una línea paralela al eje de la chimenea, en 40 o más puntos.

**Nota:** Este documento impreso podría ser obsoleto. Por favor, verifique en la intranet para asegurarse de que está usando la versión vigente.

<b>Gasnor</b>	Procedimientos Ambientales	Código:	MPA-P9A
		Versión:	11
Dirección Intranet: <a href="http://portalgasnor/seguridad/default.aspx">http://portalgasnor/seguridad/default.aspx</a>		Vigencia:	31 Diciembre 2021
		Página:	7 de 19

**-COPIA CONTROLADA-**

#### 7.1.4.- Determinación del número de puntos en la sección transversal.

Cuando se cumplen las condiciones de selección del sitio de medición antes dadas, el **número mínimo de puntos** de toma de muestra en forma transversal son:

- 1) Para chimeneas con diámetro (o diámetro equivalente) mayor de 0,61 m, doce (12) puntos.
- 2) Para chimeneas con diámetro circular entre 0,30 y 0,61 m, ocho (8) puntos.
- 3) Para Chimeneas rectangulares con diámetro equivalente entre 0,30 y 0,61 m, nueve (9) puntos.

Cuando no se cumplen las condiciones de 8 y 2 diámetros, el número mínimo de puntos es determinado a través de un grupo de figuras, según se mida material particulado o velocidad o caudal (pero no material particulado).

Asimismo, la Tabla T.1 a continuación muestra en el caso de secciones circulares, la disposición de los puntos de toma de muestra en la sección transversal como porcentaje del diámetro de chimenea.

Traverse point number on a diameter	Number of Traverse points on a diameter																		
	2	4	6	8	10	12	14	16	18	20	22	24							
1.....	14.6	6.7	4.4	3.2	2.6	2.1	1.8	1.6	1.4	1.3	1.1	1.1							
2.....	85.4	25.0	14.6	10.5	8.2	6.7	5.7	4.9	4.4	3.9	3.5	3.2							
3.....	75.0	29.6	19.4	14.6	11.8	9.9	8.5	7.5	6.7	6.0	5.5								
4.....	93.3	70.4	32.3	22.6	17.7	14.6	12.5	10.9	9.7	8.7	7.9								
5.....	85.4	67.7	34.2	25.0	20.1	16.9	14.6	12.9	1.6	10.5									
6.....		95.6	80.6	65.8	35.6	26.9	22.0	18.8	16.5	14.6	13.2								
7.....			89.5	77.4	64.4	36.6	28.3	23.6	20.4	18.0	16.1								
8.....				96.8	85.4	75.0	63.4	37.5	29.6	25.0	21.8	19.4							
9.....					91.8	82.3	73.1	62.5	38.2	30.6	26.2	23.0							
10.....						97.4	88.2	79.9	71.7	61.8	38.8	31.5	27.2						
11.....							93.3	85.4	78.0	70.4	61.2	39.3	32.3						
12.....								97.9	90.1	83.1	76.4	69.4	60.7	39.8					
13.....									94.3	87.5	81.2	75.0	68.5	60.2					
14.....										98.2	91.5	85.4	79.6	73.8	67.7				
15.....											95.1	89.1	83.5	78.2	72.8				
16.....												98.4	92.5	87.1	82.0	77.0			
17.....													95.6	90.3	85.4	80.6			
18.....														98.6	93.3	88.4	83.9		
19.....															96.1	91.3	86.8		
20.....																98.7	94.0	89.5	
21.....																	96.5	92.1	
22.....																		98.9	94.5
23.....																			96.8
24.....																			99.9

**Nota:** Este documento impreso podría ser obsoleto. Por favor, verifique en la intranet para asegurarse de que está usando la versión vigente.



**-COPIA CONTROLADA-**

Ejemplo 1:

- **Sección Circular:**

Para (6) puntos de toma de muestra en sección transversal: (Fig. A.1)

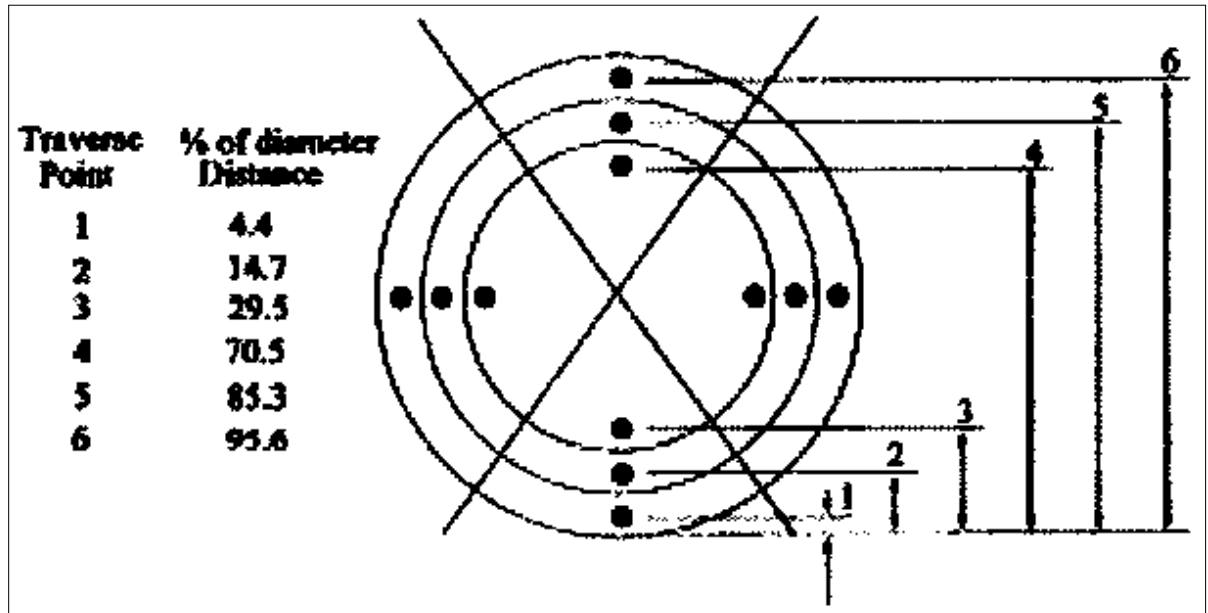


Figura A.1: Muestra la selección de puntos de toma de muestra por el método del centroide en la sección transversal de la chimenea.

Ejemplo 2:

- **Sección Rectangular:**

Para (12) puntos de toma de muestra en sección transversal: (Fig. A.2) – Tabla T.2

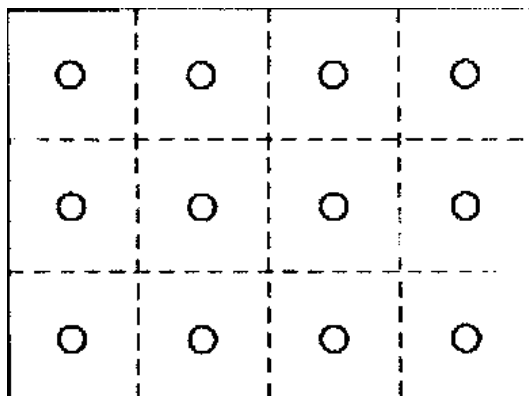


Figura A.2: Selección de puntos de toma de muestra en sección rectangular.

Number of traverse points	Matrix layout
9.....	3x3
12.....	4x3
16.....	4x4
20.....	5x4
25.....	5x5
30.....	6x5
36.....	6x6
42.....	7x6
49.....	7x7

Tabla T.2: Arreglo de acuerdo a N° de puntos de toma de muestra en sección rectangular.



<b>Gasnor</b>	Procedimientos Ambientales	Código:	MPA-P9A
		Versión:	11
Dirección Intranet: <a href="http://portalgasnor/seguridad/default.aspx">http://portalgasnor/seguridad/default.aspx</a>		Vigencia:	31 Diciembre 2021
		Página:	9 de 19

**-COPIA CONTROLADA-**

### **7.1.5.- Método aplicable a chimeneas de diámetro pequeño:**

**EPA – 40 CFR, PT. 60, APP. A, METH. 1A/94**

#### **- Aplicación y limitaciones**

El método es aplicable en la extracción de muestras de gases fluyendo por tubos, chimeneas y conductos, cuando:

- 1) No hay flujo ciclónico
- 2) La chimenea tiene menos de 0,30 m de diámetro, ó un área de la sección horizontal de la chimenea menor de 0,071 m<sup>2</sup>,
- 3) La chimenea es igual ó tiene más de 0.10 metros de diámetro; ó un área de la sección horizontal de la chimenea mayor de 0,0081 m<sup>2</sup>

#### **- Selección del sitio de medición.**

En los casos de diámetros pequeños; no pueden colocarse en un mismo punto el tubo de Pitot y la sonda de muestreo; ya que este arreglo puede bloquear una parte significativa de la sección del ducto; generando imprecisiones en la medición.

La toma de muestra se realiza en un sitio localizado al menos ocho (8) diámetros de chimenea “abajo” (en el sentido del flujo) y diez (10) diámetros “arriba” (en el sentido del flujo) de cualquier perturbación tal como una curva, una expansión o contracción, de la chimenea o una llama visible. Luego; la colocación del tubo de Pitot para medición de la velocidad se debe colocar a ocho (8) diámetros de chimenea abajo del punto de toma de muestra. **Ver Figura A.3.**

Si este esquema no es factible; una alternativa es colocar el punto de muestreo al menos a dos (2) diámetros de chimenea “abajo” y dos y medio (2 1/2) diámetros de chimenea “arriba” de cualquier perturbación de flujo; y luego colocar el tubo de Pitot dos (2) diámetros de chimenea abajo del punto de muestreo.

<b>Gasnor</b>	Procedimientos Ambientales	Código:	MPA-P9A
		Versión:	11
Dirección Intranet: <a href="http://portalgasnor/seguridad/default.aspx">http://portalgasnor/seguridad/default.aspx</a>		Vigencia:	31 Diciembre 2021
		Página:	10 de 19

**-COPIA CONTROLADA-**

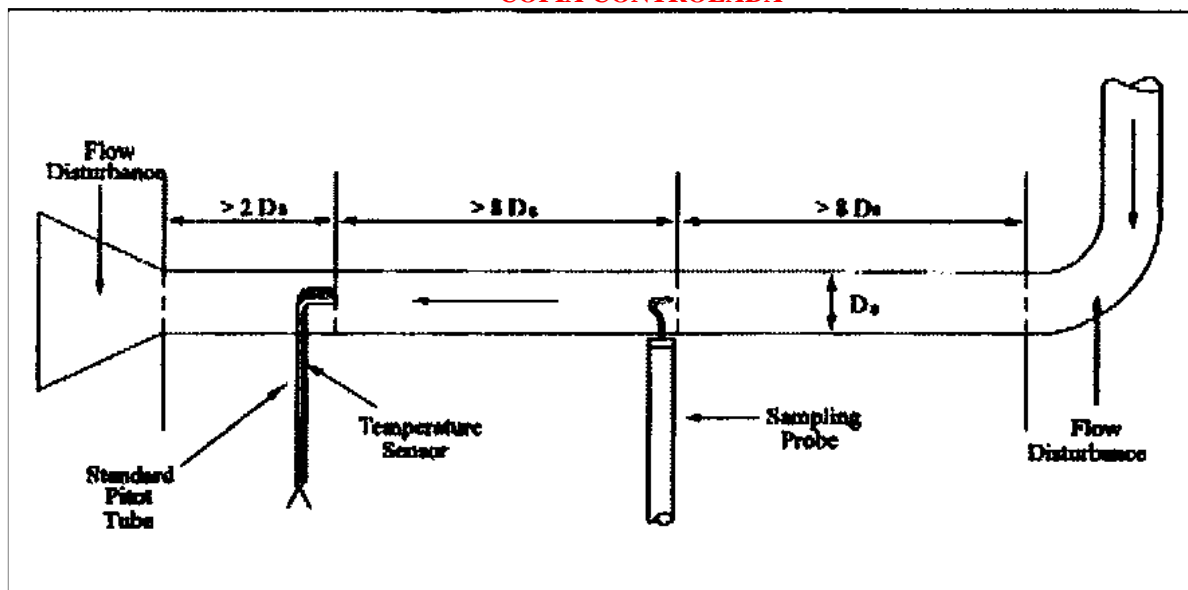


Figura A.3: Muestra el arreglo para localización de toma muestra y tubo de Pitot en chimeneas de pequeño diámetro.\_

**- Determinación del número de puntos en la sección transversal:**

El **número mínimo de puntos** de toma de muestra en forma transversal son:

- 1) Para chimeneas con diámetro circular, ocho (8) puntos.
- 2) Para Chimeneas rectangulares, nueve (9) puntos.

<b>Gasnor</b>	Procedimientos Ambientales	Código:	MPA-P9A
		Versión:	11
Dirección Intranet: <a href="http://portalgasnor/seguridad/default.aspx">http://portalgasnor/seguridad/default.aspx</a>		Vigencia:	31 Diciembre 2021
		Página:	11 de 19

**-COPIA CONTROLADA-**

## 7.2. Determinación de velocidad y caudal volumétrico del gas dentro de la chimenea (Tubo Pitot tipo S).

EPA – 40 CFR, Pt. 60, App. A, Meth. 2/94

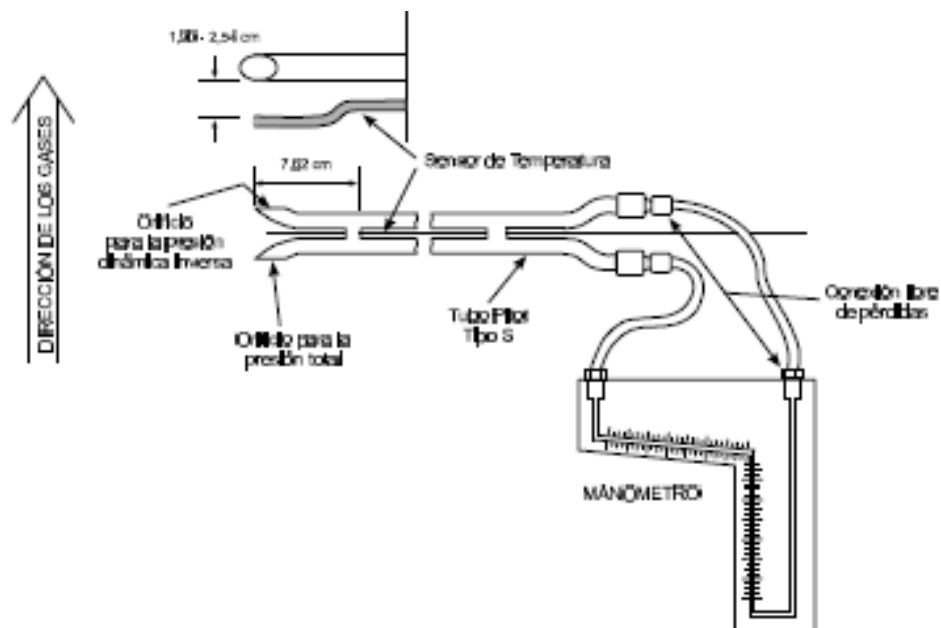
### 1.- Aplicación y limitaciones

El método se aplica para la medición de velocidad promedio del flujo del gas y para cuantificar su caudal.

Este procedimiento no se aplica a lugares de mediciones que no cumplan el criterio del Método EPA – 40 CFR, Pt. 60, App. A, Meth. 1. Tampoco puede aplicarse para medición directa de flujos de gas ciclónicos o en forma de remolinos. Cuando existan condiciones no aceptables se debe usar métodos alternativos.

### 2.- Principio del método

La velocidad promedio del gas en la chimenea es determinada desde la densidad del gas y desde mediciones de la velocidad promedio con un tubo Pitot 1 tipo S (Stausscheibe o tipo invertido). Se puede emplear un tubo de Pitot estándar.



**Figura B.1. Conjunto de tubo Pitot tipo S y manómetro**

<sup>1</sup> Tubo de Pitot. Tubo en forma de L para la medición de velocidad de una corriente de líquido o gas. La boca de la rama horizontal se coloca frente a la corriente y contra ella, y el fluido, empujado por la corriente, se eleva cierta altura en la rama vertical. Esta elevación depende de la velocidad de acuerdo a la expresión  $V = c \sqrt{2gH}$ , donde H es la elevación del fluido en el tubo vertical, g la aceleración de la gravedad, c una constante que se determina previamente con un medidor patrón y V la velocidad. Acoplando un tubo de Pitot con otro piezométrico, que indica la presión estática, puede hallarse por diferencia la presión dinámica, debida a la velocidad. Se suele combinar ambos con las dos ramas de un manómetro en U. Esto puede lograrse también con el tubo Pitot tipo S.

**Nota:** Este documento impreso podría ser obsoleto. Por favor, verifique en la intranet para asegurarse de que está usando la versión vigente.

<b>Gasnor</b>	Procedimientos Ambientales	Código:	MPA-P9A
		Versión:	11
Dirección Intranet: <a href="http://portalgasnor/seguridad/default.aspx">http://portalgasnor/seguridad/default.aspx</a>		Vigencia:	31 Diciembre 2021
		Página:	12 de 19

**-COPIA CONTROLADA-**

En la Figura B.1 se muestra un esquema del tubo Pitot tipo S junto con el manómetro y en la Figura B.2 se muestran algunas propiedades constructivas del mismo. El tubo Pitot debe ser metálico (por ejemplo de acero inoxidable), el diámetro externo ( $D_t$ ) entre 0,48 y 0,95 centímetro. Se mide la temperatura del fluido a la entrada del tubo de Pitot.

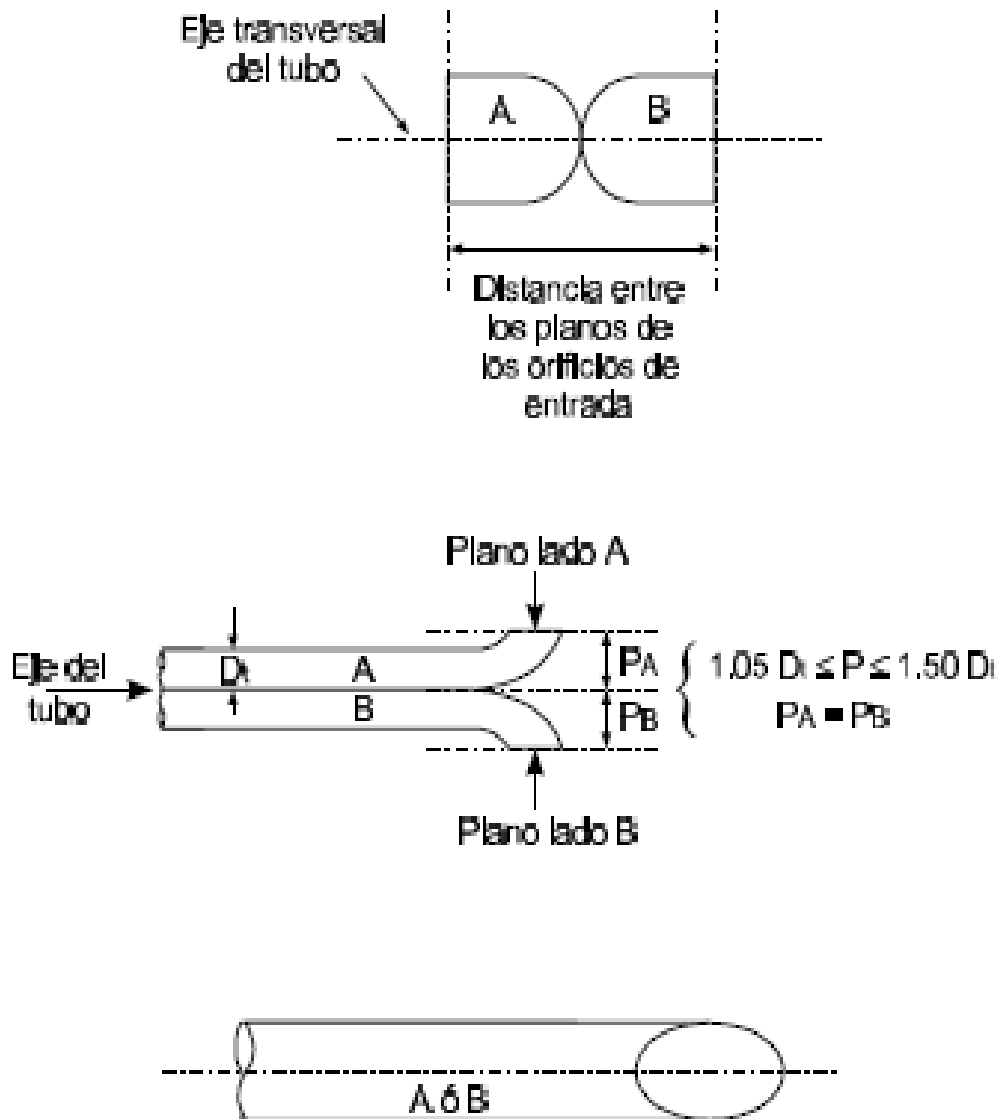


Figura B.2. Propiedades constructivas de un tubo Pitot tipo S. Se muestra: (a) vista del final del tubo, planos de las caras de entrada son perpendicular al eje transversal; (b) vista de arriba, planos de las caras de entrada paralela al eje longitudinal; (c) vista de costado, ambos ramas de igual longitud y con las líneas centrales coincidentes, cuando se mira de ambos lados.

Nota: Este documento impreso podría ser obsoleto. Por favor, verifique en la intranet para asegurarse de que está usando la versión vigente.

<b>Gasnor</b>	Procedimientos Ambientales	Código:	MPA-P9A
		Versión:	11
Dirección Intranet: <a href="http://portalgasnor/seguridad/default.aspx">http://portalgasnor/seguridad/default.aspx</a>		Vigencia:	31 Diciembre 2021
		Página:	13 de 19

**-COPIA CONTROLADA-**

### **7.3. Determinación del peso molar de los gases de combustión.**

#### **1.- Aplicación y limitaciones**

El método se aplica para la determinación de las proporciones de bióxido de carbono, monóxido de carbono, dióxido de azufre, oxígeno y óxidos de nitrógeno contenidos en los gases de combustión.

#### **2.- Principio del método**

Absorción selectiva que tienen los componentes a determinar (SO<sub>2</sub> – CO<sub>2</sub> – CO)

Quimioluminiscencia (NO<sub>x</sub>)

Celda Galvánica (O<sub>2</sub>).

#### **3.- Muestreo**

##### **3.1.- Contaminantes y Parámetros a medir:**

*Contaminantes a medir:*

- o NO<sub>x</sub> (mg/Nm<sup>3</sup>, ppm) - EPA 7 e
- o CO (mg/Nm<sup>3</sup>, ppm) - EPA 10
- o SO<sub>2</sub>(mg/Nm<sup>3</sup>, ppm) - EPA 6 c
- o CO<sub>2</sub> ( % ) - EPA 3a

*Parámetros a medir:*

- o O<sub>2</sub> - EPA 3a
- o Velocidad de salida de gases
- o Temperatura de salida de gases
- o Condiciones Meteorológicas

##### **3.2.- Equipos a utilizar:**

- Equipo de medición de gases de combustión normalizado  
Marca HORIBA PG 250 A
- Equipo acondicionador de muestras M&C Modelo PSS # 5.
- Estación Meteorológica portátil Marca Davis Modelo Weather Monitor II.
- Manómetro TESTO Modelo 512 para determinación de velocidad de gases
- Tubos Pitot

**Nota:** Este documento impreso podría ser obsoleto. Por favor, verifique en la intranet para asegurarse de que está usando la versión vigente.

<b>Gasnor</b>	Procedimientos Ambientales	Código:	MPA-P9A
		Versión:	11
Dirección Intranet: <a href="http://portalgasnor/seguridad/default.aspx">http://portalgasnor/seguridad/default.aspx</a>		Vigencia:	31 Diciembre 2021
		Página:	14 de 19

**-COPIA CONTROLADA-**

### 3.3.- Calibración de equipos:

El equipo de medición de gases de combustión es calibrado semestralmente contra gases patrón o por medio de organismos o laboratorios certificadores autorizados.

La estación meteorológica no necesita calibrarse. Se verifica su aptitud previamente a cada trabajo a realizar

### 3.4.- Procedimiento de muestreo:

1.) El equipo de medición de emisiones gaseosas se conecta a una línea de 220 v y se espera por espacio de una hora que este se autocalibre y tome temperatura la cámara interna.

Al equipo de medición se le acopla el equipo acondicionador de muestra para evitar el ingreso de humedad al primero.

2.) Luego de conectado el equipo de medición, se instala la estación meteorológica en un lugar abierto, a los cuatro vientos y sin ninguna perturbación de las variables a medir para medir las condiciones meteorológicas reinantes al momento de la medición.

Los datos relevados son: temperatura, presión barométrica, dirección y velocidad del viento. Las lecturas se realizan, como máximo, cada media hora, desde antes de iniciadas las mediciones de emisiones gaseosas hasta la finalización de las mismas.

3.) Una vez abiertos los tapones de los tomamuestras se realiza la medición de velocidad de salida de gases utilizando un manómetro automático, conectado a un tubo Pitot, que es colocado en el tomamuestras.

4.) Las lecturas se realizan en distintos puntos a lo largo del diámetro de la chimenea. La cantidad de puntos a evaluar dependerán del diámetro de la misma, según indica la normativa EPA.

5) Con los valores hallados se calcula la velocidad de salida de los gases según fórmula

6.) Para la medición de temperatura de gases de salida se utiliza una sonda- termocupla. La misma se conecta a un equipo de lectura directa.

7.) Una vez autocalibrado el equipo se procede a medir los gases de combustión del conducto, colocando la sonda de medición en uno de los tomamuestras de la chimenea, conectando ésta al equipo por intermedio de una manguera de teflón. El equipo permanece al pie del equipo a medir, en un lugar tal que no se afecte la medición a realizar ni la integridad del equipo.

8.) El equipo dispone de una bomba propia con la cual se realiza la toma de muestra y hace pasar el gas a través de los distintos detectores. Los valores se leen en forma continua de la pantalla del mismo, registrándose de forma manual en planillas los valores obtenidos.

9.) Una vez estabilizados los valores que se leen en la pantalla del equipo, se realizarán 6 (seis) lecturas de los contaminantes a medir, una cada 3 (tres) minutos.

<b>Gasnor</b>	Procedimientos Ambientales	Código:	MPA-P9A
		Versión:	11
Dirección Intranet: <a href="http://portalgasnor/seguridad/default.aspx">http://portalgasnor/seguridad/default.aspx</a>		Vigencia:	31 Diciembre 2021
		Página:	15 de 19

**-COPIA CONTROLADA-**

## **4.- Procedimiento**

### **4.1.- Determinación del bióxido de carbono (CO<sub>2</sub>)**

4.1.1.- Método: Análisis Automático

4.1.2.- Tipó de Análisis: Absorción Infrarroja

4.1.3 – Principio: Infrarrojo No Dispersivo (NDIR) EPA 3 a. El dióxido de carbono absorbe radiación infrarroja, el analizador tiene dos sensores piroeléctricos. El sensor principal mide la absorción de CO<sub>2</sub> y el otro usa longitud de onda diferente a la de absorción del CO<sub>2</sub> para detectar la cantidad de luz. Al ser absorbida la radiación por el CO<sub>2</sub> la señal del sensor principal decrece. Esta diferencia entre la señal del sensor principal y el de referencia se traduce en una medida de la concentración de CO<sub>2</sub>.

4.1.4.- Determinación: 0 a 5/10/20 %

### **4.2 Determinación del monóxido de carbono (CO)**

4.2.1.- Método: Análisis Automático

4.2.2.- Tipo de Análisis: Absorción Infrarroja

4.2.3.- Aplicación e interferencias: Se aplica a la determinación de concentración de monóxido de carbono (CO). Cualquier sustancia que tenga una fuerte absorción en la zona de energía del infrarrojo interferirá en alguna manera; en particular H<sub>2</sub>O y CO<sub>2</sub>. Por eje., las razones de discriminación de H<sub>2</sub>O y CO<sub>2</sub> son 3,5 % de agua para 7 ppm CO y 10 % de anhídrido carbónico para 10 ppm de CO, respectivamente para dispositivo midiendo en el intervalo de 1.500 a 3.000 ppm. Para dispositivos midiendo en el intervalo de 0 a 100 ppm, las razones de interferencias pueden ser 3,5 % H<sub>2</sub>O para 25 ppm CO y 10 % CO<sub>2</sub> para 50 ppm CO. El uso de trampa de “sílica gel” y “ascarite” puede aliviar los mayores problemas de interferencia.

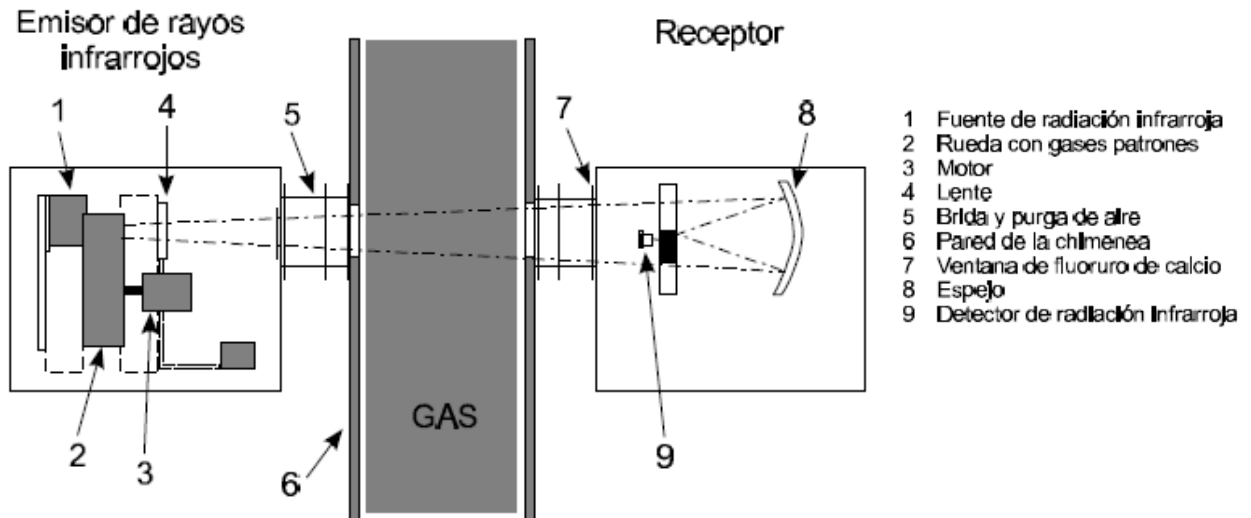
4.2.4.- Principio: Infrarrojo No Dispersivo (NDIR) EPA 10. Se extrae una muestra de gas y se analiza el contenido de CO utilizando un analizador infrarrojo no dispersivo (NDIR) tipo Luft o equivalente (Fig. F.1). Se emplea un tubo de Pitot, tipo S, junto con la toma de muestra para que la velocidad de muestreo pueda ser regulada proporcional a la velocidad del gas en la chimenea.

**Nota:** Este documento impreso podría ser obsoleto. Por favor, verifique en la intranet para asegurarse de que está usando la versión vigente.



<b>Gasnor</b>	Procedimientos Ambientales	Código:	MPA-P9A
		Versión:	11
Dirección Intranet: <a href="http://portalgasnor/seguridad/default.aspx">http://portalgasnor/seguridad/default.aspx</a>		Vigencia:	31 Diciembre 2021
		Página:	16 de 19

**-COPIA CONTROLADA-**



**Figura F.1. Esquema del equipo para medición por el método De absorción infrarrojo y correlación de filtros.**

El monóxido de carbono absorbe radiación infrarroja, el detector analiza las fluctuaciones entre la celda de medición y la celda de referencia como diferencia de presiones en una membrana y la concentración es determinada.

#### 4.2.5.- Intervalo de aplicación

De 0 a 1.000 ppm. La mínima concentración detectable es de 20 ppm en el intervalo mencionado.

#### 4.2.6.- Precisión y exactitud

La precisión de la mayoría de los NDIR es »  $\pm 2\%$  del fondo de escala.

La exactitud de la mayoría de los NDIR es »  $\pm 5\%$  del fondo de escala después de la calibración.

#### 4.2.7.- Determinación: 0 a 200/500/ 1000/3000 ppm

### 4.3.- Determinación del oxígeno (O<sub>2</sub>)

#### 4.3.1.- Método: Análisis Automático

#### 4.3.2.- Tipo de Análisis: Celda galvánica

4.3.3 – Principio: Se utiliza un ánodo de Oro y un cátodo de plomo y KOH o KCl es usado como electrolito. Conectando una resistencia adecuada a los electrodos, el gas pasa a través de una membrana permeable. El oxígeno reacciona según una reacción electroquímica y la fuerza electromotriz generada es medida y la concentración de oxígeno es determinada.

Nota: Este documento impreso podría ser obsoleto. Por favor, verifique en la intranet para asegurarse de que está usando la versión vigente.

<b>Gasnor</b>	Procedimientos Ambientales	Código:	MPA-P9A
		Versión:	11
Dirección Intranet: <a href="http://portalgasnor/seguridad/default.aspx">http://portalgasnor/seguridad/default.aspx</a>		Vigencia:	31 Diciembre 2021
		Página:	17 de 19

**-COPIA CONTROLADA-**

4.3.4.- Determinación: 0 a 5/10/25 % en volumen

#### **4.4.- Determinación de dióxido de azufre (SO<sub>2</sub>)**

4.4.1.- Método: Análisis Automático

4.4.2.- Tipo de Análisis: Absorción Infrarroja

4.4.3 – Principio: Infrarrojo No Dispersivo (NDIR) EPA 6 c. El dióxido de azufre absorbe radiación infrarroja, el detector analiza las fluctuaciones entre la celda de medición y la celda de referencia como diferencia de presiones en una membrana y la concentración es determinada

4.4.4.- Determinación: 0 a 200/500/ 1000/3000 ppm

#### **4.5.- Determinación de óxidos de nitrógeno (NO<sub>x</sub>)**

4.5.1.- Método: Análisis Automático

4.5.2.- Tipo de Análisis: Quimioluminiscencia

4.5.3 – Principio: El NO reacciona con O<sub>3</sub> y forma NO<sub>2</sub>. Cuando el NO<sub>2</sub> pasa del estado excitado (NO<sub>2</sub><sup>\*</sup>) al estado fundamental (NO<sub>2</sub>), emite una radiación cercana al infrarrojo. La intensidad quimioluminiscente es proporcional a la concentración de NO a longitudes de onda entre 590 y 875 nm.

4.5.4.- Determinación: 0 a 25/50/100/250/ 500/1000/2500 ppm  
Fondos de escala usados: 250 ppm y 1000 ppm

**Nota:** Este documento impreso podría ser obsoleto. Por favor, verifique en la intranet para asegurarse de que está usando la versión vigente.

<b>Gasnor</b>	Procedimientos Ambientales	Código:	MPA-P9A
		Versión:	11
Dirección Intranet: <a href="http://portalgasnor/seguridad/default.aspx">http://portalgasnor/seguridad/default.aspx</a>		Vigencia:	31 Diciembre 2021
		Página:	18 de 19

**-COPIA CONTROLADA-**

## 7.4. Óxidos de nitrógeno (NOx) Método fenol disulfónico (PDS).

EPA – 40 CFR, Pt. 60, App. A, Mth. 7/94

### 1.- Aplicación e interferencias

Se aplica a la determinación de los óxidos de nitrógeno en conjunto (NO+NO<sub>2</sub>).

### 2.- Principio del método

El NO es oxidado a NO<sub>2</sub> por: a) el oxígeno del aire (dejando transcurrir el menos 16 horas), b) adicionando oxígeno a la muestra, c) adicionado ozono a la muestra.

Los óxidos de nitrógeno contenidos en la muestra de gas, en presencia de oxígeno, son convertidos en ion nítrico (NO<sub>3</sub><sup>-</sup>) por absorción en una solución de ácido sulfúrico (H<sub>2</sub>SO<sub>4</sub>) y peróxido de hidrógeno (H<sub>2</sub>O<sub>2</sub>) [agua oxigenada]. La solución así obtenida se hace reaccionar con ácido fenol disulfónico [C<sub>6</sub>H<sub>3</sub>OH(SO<sub>3</sub>H)<sub>2</sub>] y la concentración de óxidos de nitrógeno, medida como NO<sub>2</sub>, se determina midiendo la absorbancia del líquido con un espectrofotómetro (absorbancia a 410 nm) previamente calibrado con muestra patrón.

### 3.- Intervalo de aplicación

Para concentraciones de 2 a 400 mg NO<sub>x</sub> (como NO<sub>2</sub>) por metro cúbico seco estándar (20 °C (293 °K) y 760 mm Hg), sin tener que diluir la muestra.

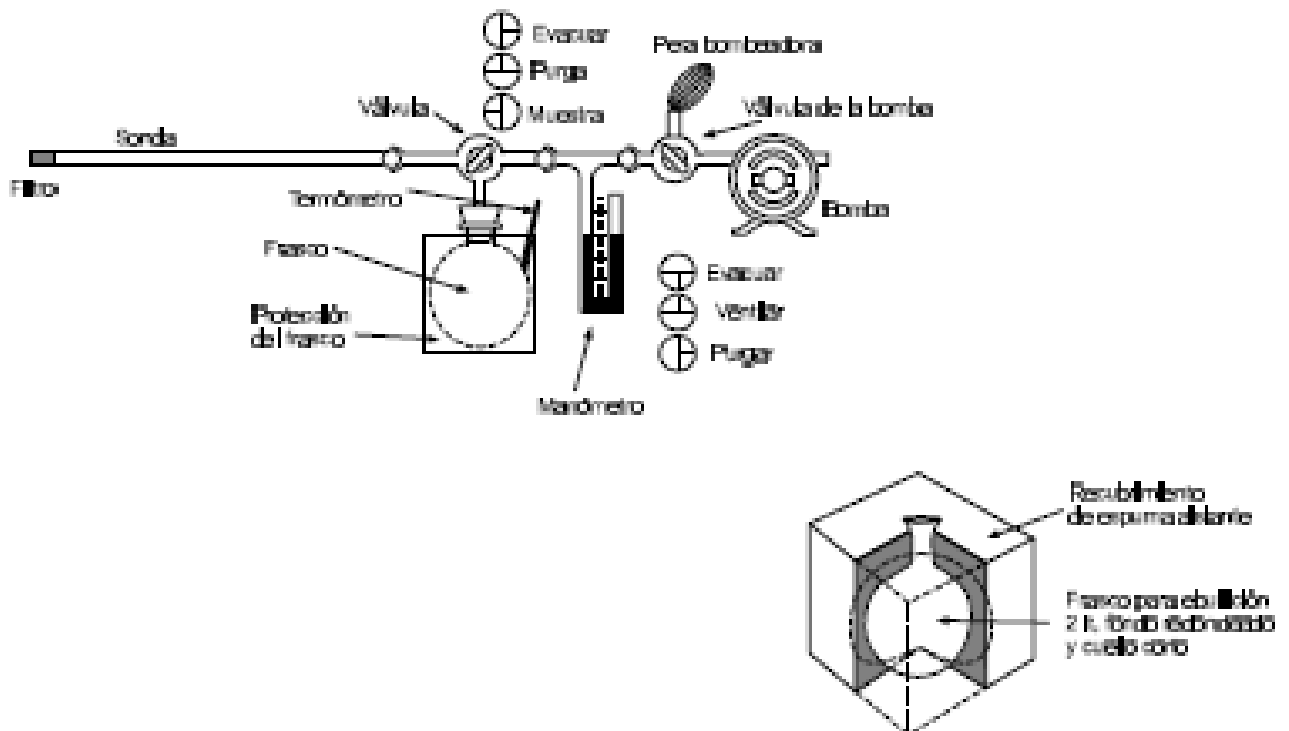


Figura E.1. Tren de toma de muestra para la determinación de NO<sub>x</sub>

Nota: Este documento impreso podría ser obsoleto. Por favor, verifique en la intranet para asegurarse de que está usando la versión vigente.

<b>Gasnor</b>	Procedimientos Ambientales	Código:	MPA-P9A
		Versión:	11
Dirección Intranet: <a href="http://portalgasnor/seguridad/default.aspx">http://portalgasnor/seguridad/default.aspx</a>		Vigencia:	31 Diciembre 2021
		Página:	19 de 19

**-COPIA CONTROLADA-**

## **7. MODIFICACIONES**

Actualización de la versión anterior (versión 10 - diciembre 2020).

Actualización de la versión anterior (versión 09 – diciembre 2018).

En la página 1 se extrajeron las Resoluciones ENARGAS N°: 1192/99 e I/040, y se incorporó la Resolución ENARGAS N° RESFC-2019-818-APN DIRECTORIO#ENARGAS/ Ref.: EX-2018-59708651-APN-GAL#ENARGAS.

En el punto 3 “Marco de Referencia” se agregó: Procedimiento específico de accidentes e incidentes ambientales. Código: PE.00010.GN-GA. Edición: 2.

En el punto 6 “Desarrollo” se agregó: Dar cumplimiento al Procedimiento específico de accidentes e incidentes ambientales. Código: PE.00010.GN-GA. Edición: 2. Parágrafo 6.1.4.1.1

Se acomodaron y agrandaron las imágenes (tablas y croquis).